

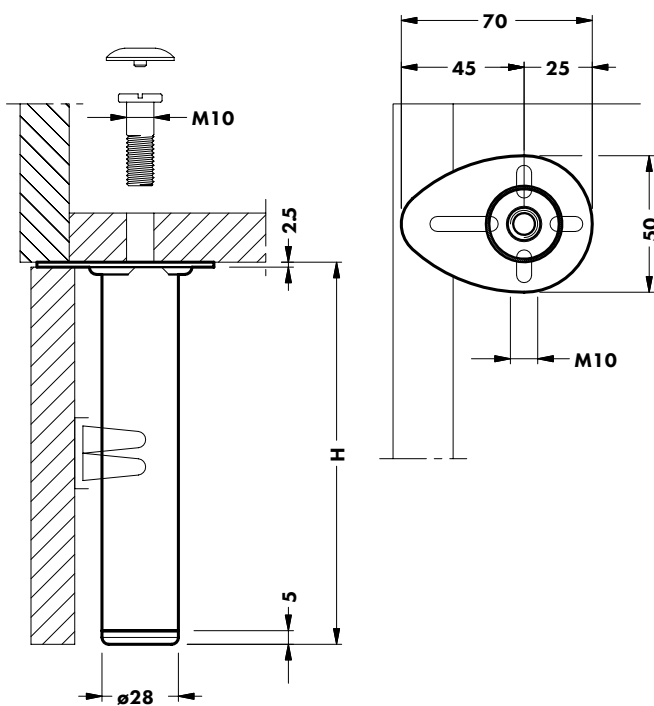
323 □ Z1 R □ □ 7

- A4 = 4,5
 - A5 = 5,5
 - A6 = 6,5
 - A7 = 7,5
 - A8 = 8,5
 - A9 = 9,5
 - B0 = 10,5
 - B1 = 11,5
 - B2 = 12,5
 - B3 = 13,5
 - B4 = 14,5
 - B5 = 15,5
 - B6 = 16,5
 - B7 = 17,5
 - B8 = 18,5
 - B9 = 19,5
 - C0 = 20,5
- H_{cm}**



+15mm 0mm		Ø28mm	
--------------	--	-------	--

ABS	Fe
-----	----



9		1	868 00 Z1 S1 00		666
		2	868 00 Z1 S2 00		666
		3	868 00 Z1 S3 00		667
9		1	810 37 01 00 00		656
		2	810 37 02 00 00		656
		4	810 37 04 00 00		656
		5	810 37 55 00 00		656
		9		202	600
203	601				
204	602				
225	606				
H 7,5-20,5		H 8,5-20,5			
226	607-609				
228	611				
230	612-613				
235	614				