

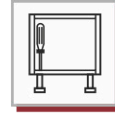
423 □ P2 S □ □ 7

- A6 = 6,5
- A7 = 7,5
- A8 = 8,5
- A9 = 9,5
- B0 = 10,5
- B1 = 11,5
- B2 = 12,5
- B3 = 13,5
- B4 = 14,5
- B5 = 15,5
- B6 = 16,5

H_{cm}



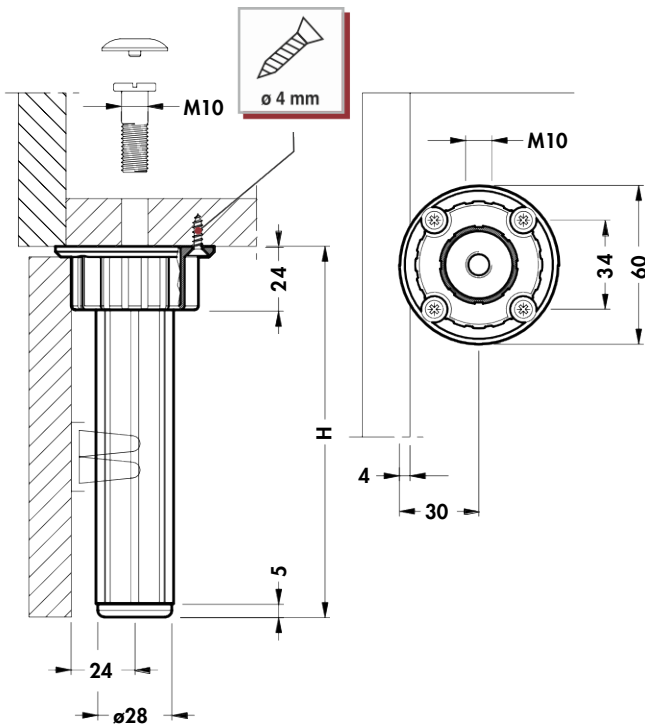
+15mm
0mm



Ø28mm



ABS



9		1	868 00 Z1 S1 00		556
		2	868 00 Z1 S2 00		556
		3	868 00 Z1 S3 00		557
		4	868 00 Z1 S4 00		557

9		1	810 37 01 00 00		548
		2	810 37 02 00 00		548
		4	810 37 04 00 00		548
		5	810 37 55 00 00		548

9		202	203	204	225
		504	505	506	508
		H 9,5-16,5		H 10,5-16,5	

226	228	230	235
509-510	512	513-514	515