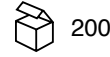
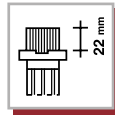
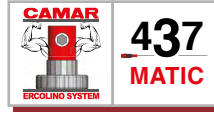
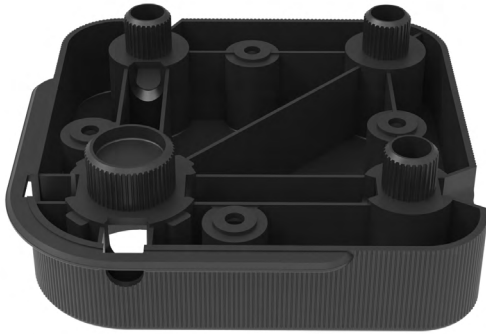


840 00 P2 M4 RF

New



200



1200



1200

