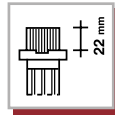
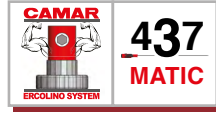
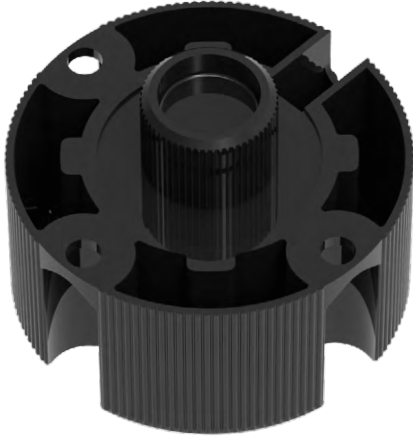


840 00 P2 J2 RF

New



400



7200



7200



599 00 P2 MR 02  618



809  Z1 M8 00  638

