

310 □ Z2 S0 02

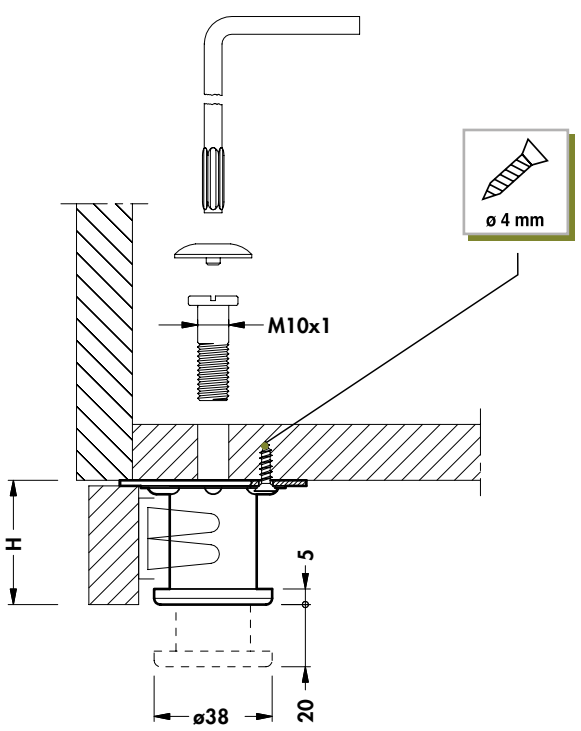
- 04 *
- 05
- 06
- 07
- 08
- 09
- 10

H_{cm}

+20mm 0mm		400 Kg 	
--------------	--	------------	--

ABS	Fe	ZAMAK
-----	----	-------

100	4800
* 200	



9			809 638-641		
9			308 617		
9			202 600 H 7-10	203 601 H 5-10	204 602 H 7-10
			225 606 H 5-10	226 697-609 H 5-10	228 611 H 5-10

M10x1

ø38

20

34

60