

# 305 28 Z2 50 Z2

+20mm  
0mm

6



400 Kg

ABS

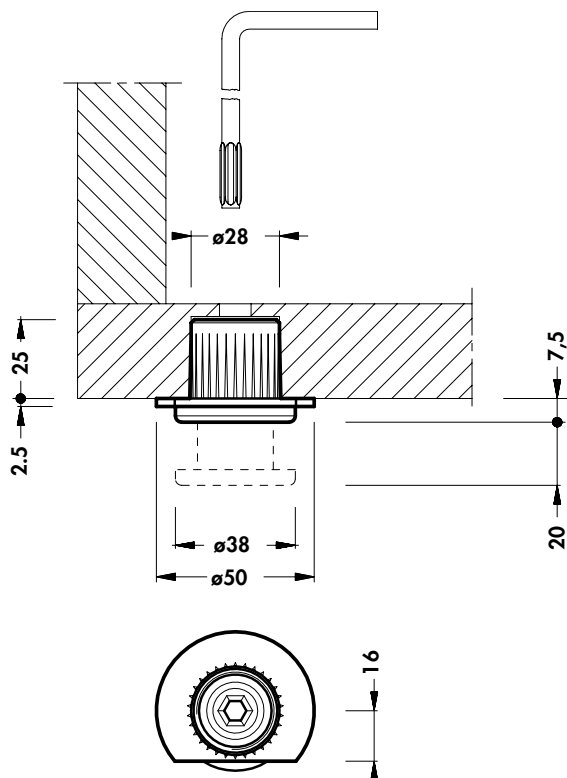
ZAMAK

CTBA

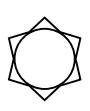
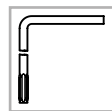
200

6000

1000



9



809  
638-641