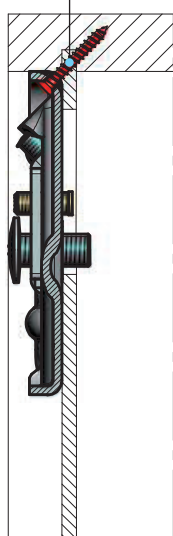
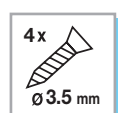
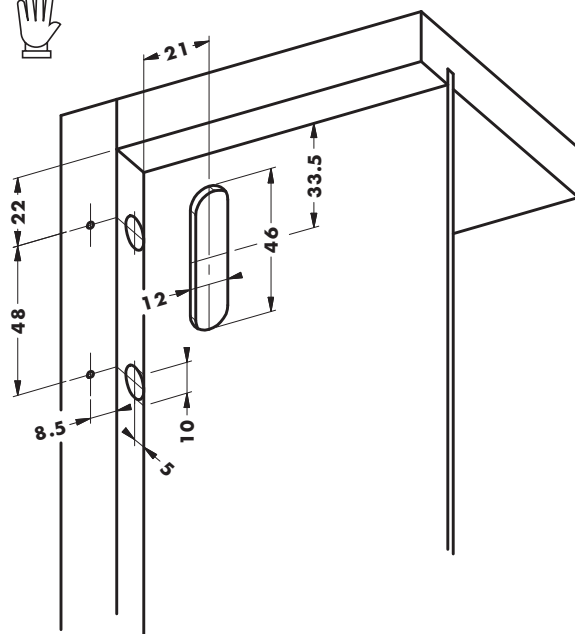
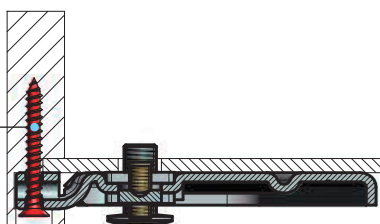
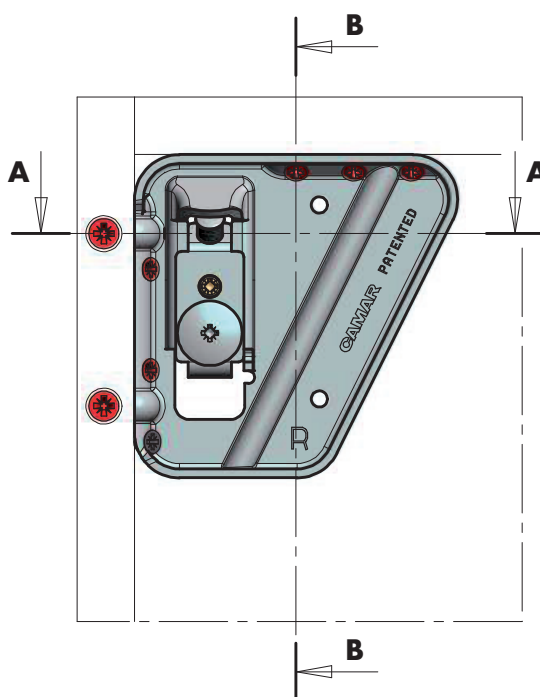


# 819 AS E1 90

DX  
SX



SEZ. B-B



SEZ. A-A

**CAMAR**

4.1.1 | 413