

301 00 Z2 23 A2

+10mm
0mm

100 Kg

ABS

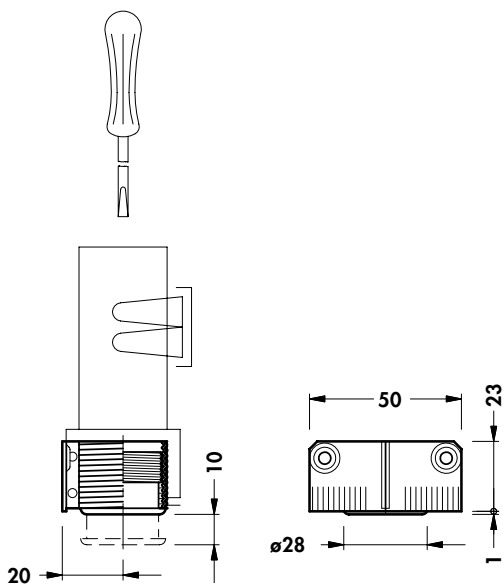
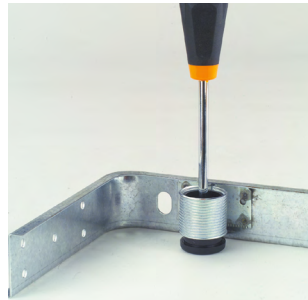
Fe

1

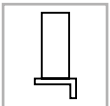
200

7200

3600



9



300

615

