

828 AS 15 IN



DX
SX



New



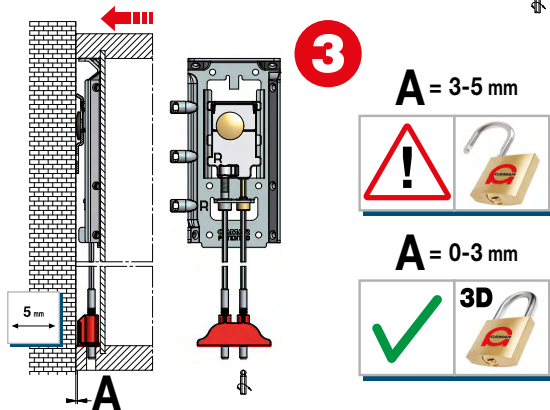
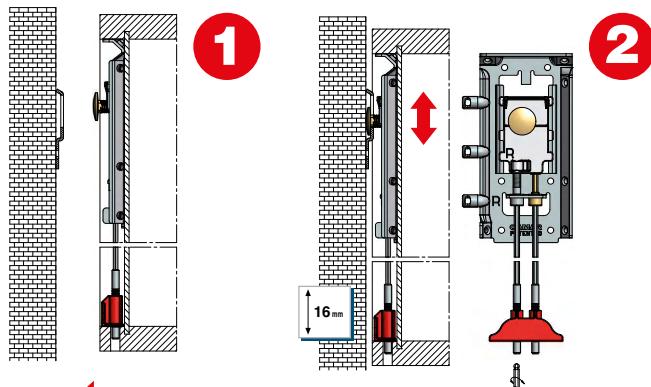
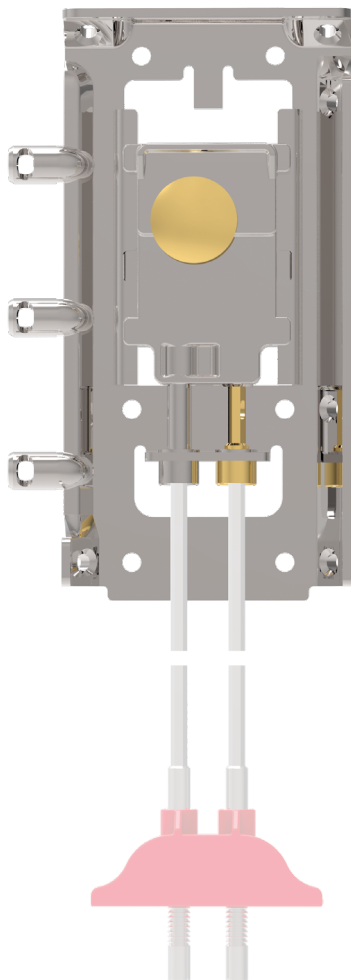
FOR YOUR SAFETY WARNING

kg ?
www.camar.it/warning

3D 5 mm 16 mm 3

Fe ZAMAK

50 1800 100



3D After assembly, verify that the anti-drop system has been activated.

3D Verificare dopo il montaggio l'avvenuta attivazione del sistema antigancio.

9 **BRACKET** **PLATE**
BP 15 mm
877 A5 PZ 00 60 679
877 A5 Z1 679
877 Z1 680

9 **BRACKET** **PLATE**
BP 20 mm
877 A5 PZ LA 60 678

9 **BRACKET** **PLATE**
BP 15 - 25,5 mm
877 A5 Z1 DP 60 677

9 810 15 03 07 651

9 809 Z1 M5 00 638

9 812 00 P2 CT 00 659