

815 32 Z1 00



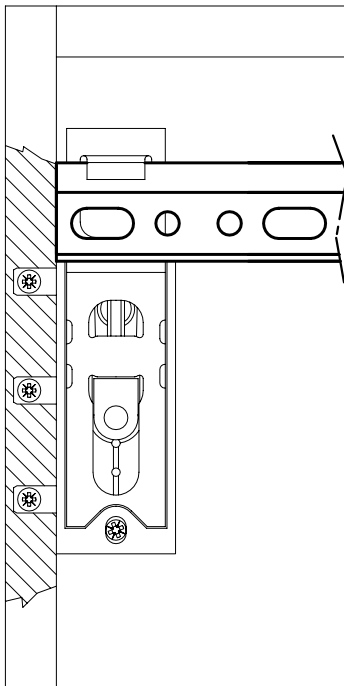
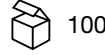
DX
SX



FOR YOUR SAFETY WARNING

kg ?

www.camar.it/warning



BRACKET **PLATE**

BP

15,5mm



- 874 875 AC Z1 00 47 670
- 875 AC Z1 00 60 671
- 875 AC Z1 20 32 672
- 875 AC Z1 20 32 IP 672
- 890 AC 01 40 LS 683



BRACKET **PLATE**

BP

19,5mm

875 AC Z1 LA 60 670



- 810 15 10 12 652
- 810 16 12 14 653