

815 32 Z1 VI 00

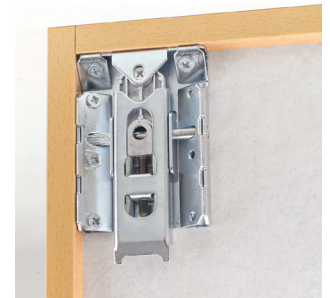
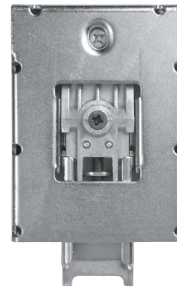


FOR YOUR SAFETY WARNING

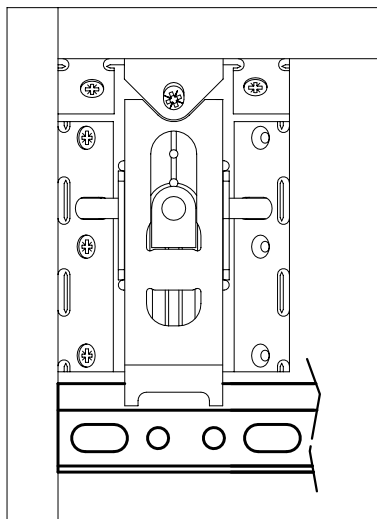
www.camar.it/warning

14 mm 16 mm Fe ZAMAK

50 1800 1000



9		BRACKET PLATE BP 15,5mm	870 668	873 669	874 669	875 AC Z1 00 47 670	880	875 AC Z1 00 60 671	890 AC 00 60 LS 681
			875 AC Z1 20 32 672	875 AC Z1 20 32 IP 672	890 AC 01 40 LS 683				



9		BRACKET PLATE BP 19,5mm	875 AC Z1 LA 60 670
---	--	----------------------------------	----------------------

9		810 15 10 12 652
		810 16 12 14 653