
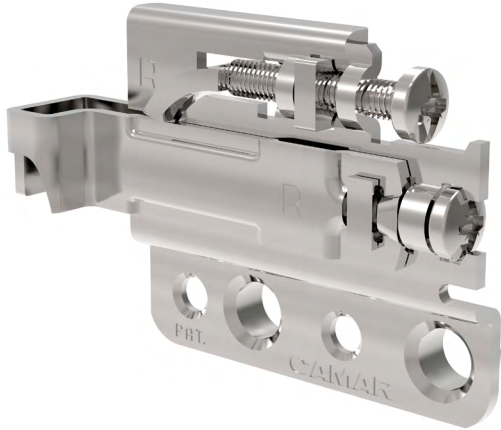


801 22 Z1 VP

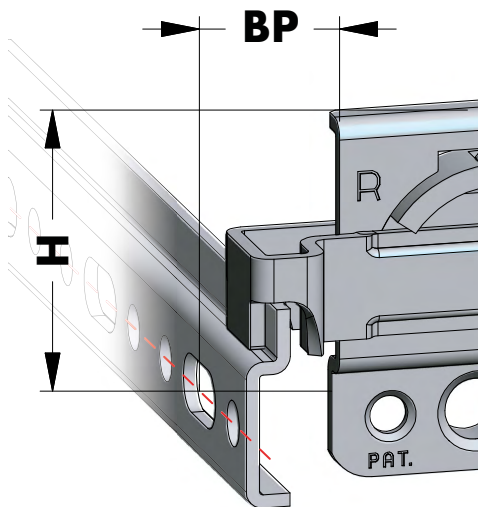
DX
SX


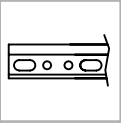
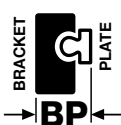

New





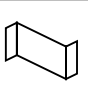

801 00 SA

801 00 00



	k	BRACKET  PLATE BP	H	
870	9	16	38	668
873	10	17	37	669
874	10	17	37	669
875	9	17	38	670-675
875 AC Z1 LA 60	10	20	38	670
890 AC 00 60 LS	8	16	40	681
890 AC 01 00 LS	3	18	38	682
890 AC 01 20 LS	8	15	40	683
890 AC 01 40 LS	10	16,5	38	683

9  **807 00 P2 MA 00**  630

9  **801**  627