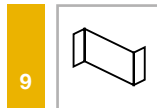
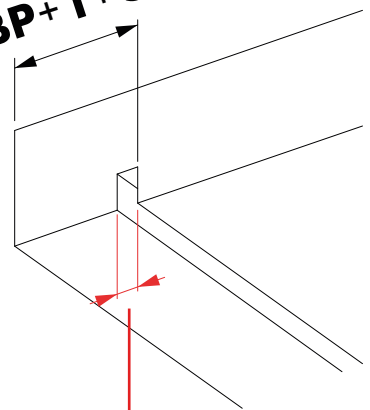


BP+T+S



12	801 00 SA	max. 4 + S
19	801 00 00	max. k + S