

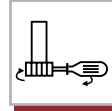
# 446 □ P2 1Z 02

12  
13  
14  
15  
16

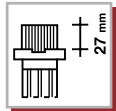
H<sub>cm</sub>



+50mm  
-5mm

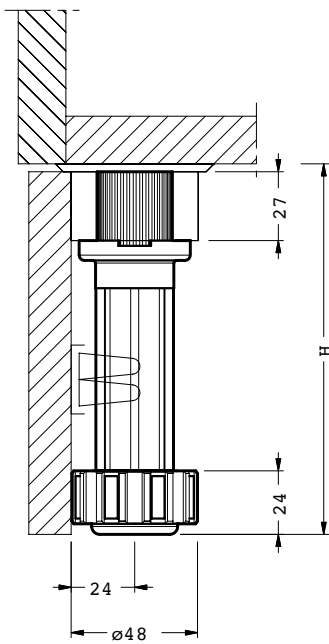


Ø28mm

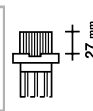
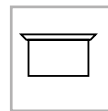


ABS

 3000



2



840  
181-219

9



202  
600

203  
601

204  
602

225  
606

226  
607-609

228  
611

230  
612-613

235  
614