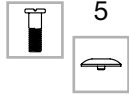


446 □ P2 S □ □ 2

10
11
12
13
14
15
16

0 0
1 1
2 2
3 4
5 5

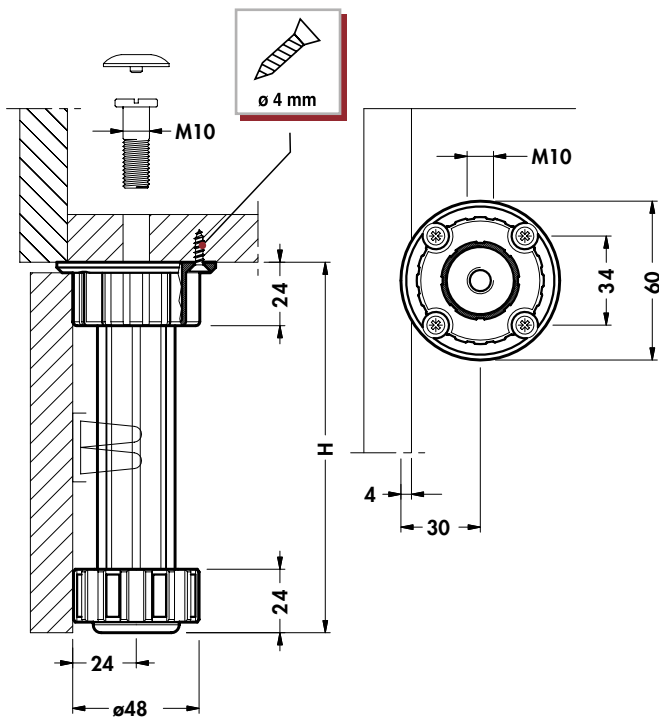


H_{cm}



+50mm -5mm			Ø28mm
---------------	--	--	-------

	ABS
--	-----



9		1 868 00 Z1 S1 00	666
		2 868 00 Z1 S2 00	666
		3 868 00 Z1 S3 00	667

9		1 810 37 01 00 00	656
		2 810 37 02 00 00	656
		4 810 37 04 00 00	656
		5 810 37 55 00 00	656

9		202	203	204	225
		600	601	602	606
H 11-16					
		226	228	230	235
		607-609	611	612-613	614