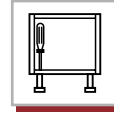


# 423 □ P2 0Z 07

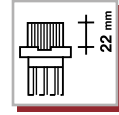
- A6 = 6,5
  - A7 = 7,5
  - A8 = 8,5
  - A9 = 9,5
  - B0 = 10,5
  - B1 = 11,5
  - B2 = 12,5
  - B3 = 13,5
  - B4 = 14,5
  - B5 = 15,5
  - B6 = 16,5
- H<sub>cm</sub>**



+15mm  
0mm

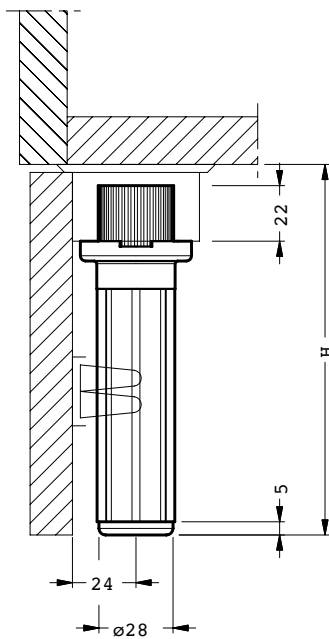



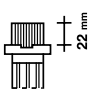
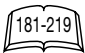
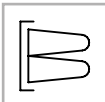
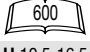
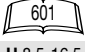
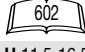





Ø28mm



**ABS**

 3000



2			<b>840</b>  181-219		
9		<b>202</b>  H 10,5-16,5	<b>203</b>  H 8,5-16,5	<b>204</b>  H 11,5-16,5	<b>225</b>  606
		<b>226</b>  H 8,5-16,5	<b>228</b>  H 8,5-16,5	<b>230</b>  H 7,5-16,5	<b>235</b>  614