

418 □ P2 □ 02

- 10 ●
 - 11 ●
 - 12 ●
 - 13 ●
 - 14 ●
 - 15 ▲
 - 16 ▲
 - 17 ▲
 - 18 ▲
 - 19 ▲
 - 20 ▲
- H_{cm}**



+60mm -5mm				Ø28mm
---------------	--	--	--	-------

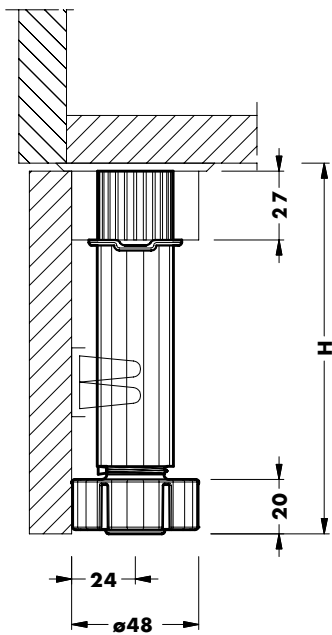
	ABS
--	------------

800



1Z ●

SZ ▲



2			840	181-219	
			H 10-14		
2			840 27 P2 T □ 00	212-213	
			840 27 P2 X □ 00	214-219	
			H 15-20		
9			202	600	H 11-20
			203	601	
			204	602	H 12-20
			225	606	
			226	607-609	
			228	611	
			230	612-613	
			235	614	